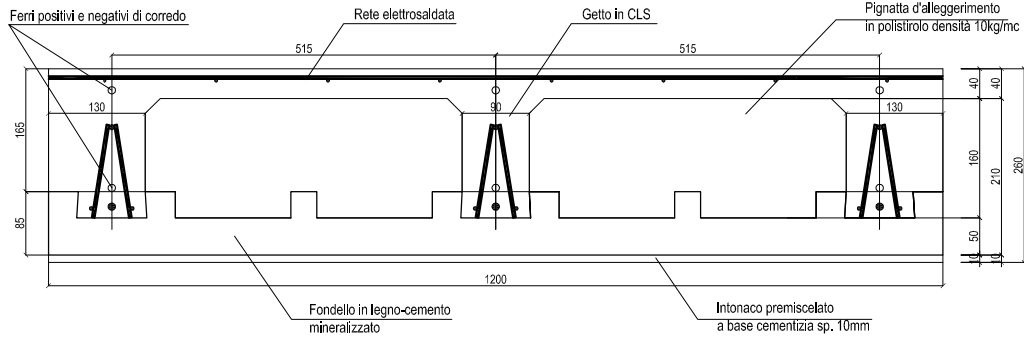


Per una nervatura
riempita di malta
Area 32.2 cm²
Perimetro aderente 16.41 cm

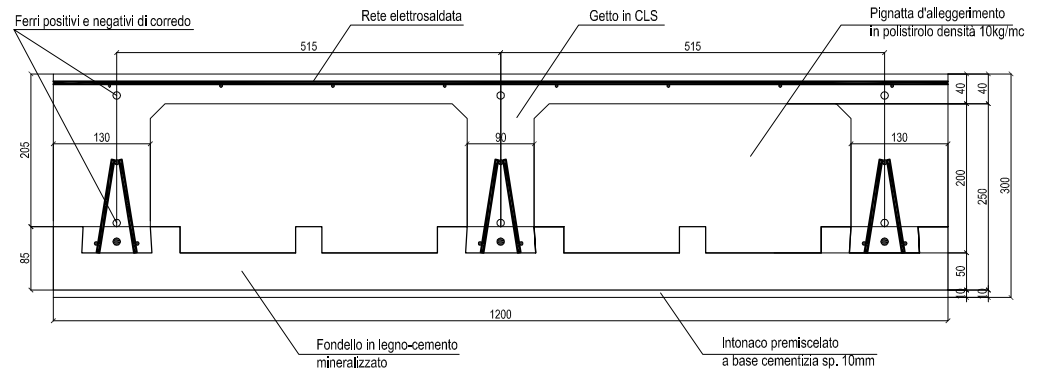
Per l'intero fondello in legno
Area sezione 706.40 cm²
Perimetro 307.234 cm

Fondello in legno-cemento
mineralizzato

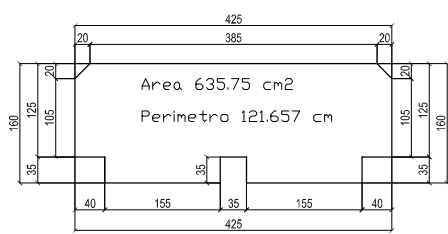
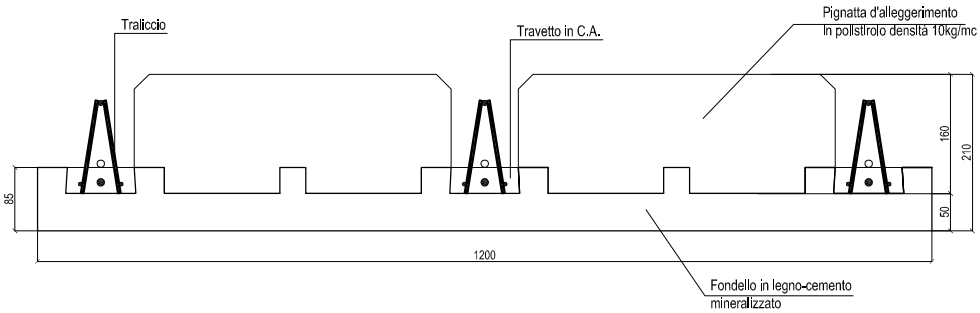
SOLAIO ISOBLOC 16+4 cm



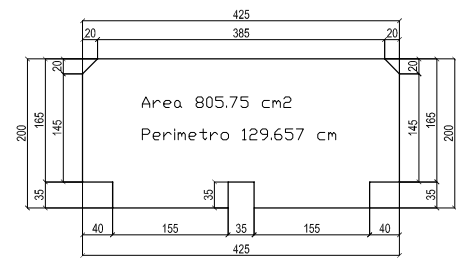
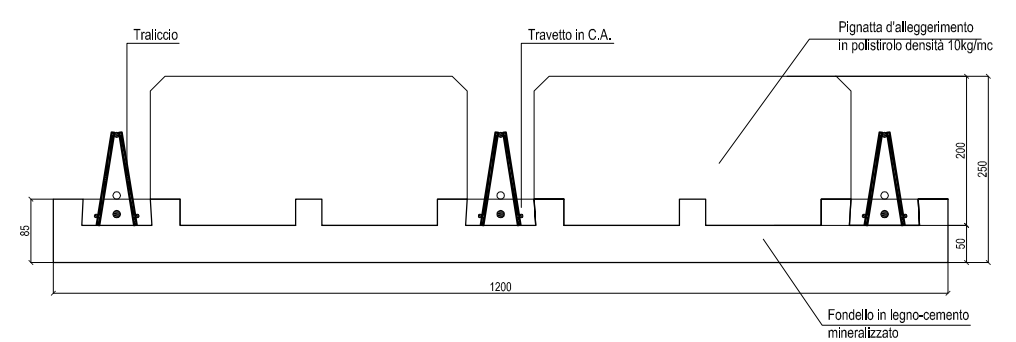
SOLAIO ISOBLOC 20+4 cm



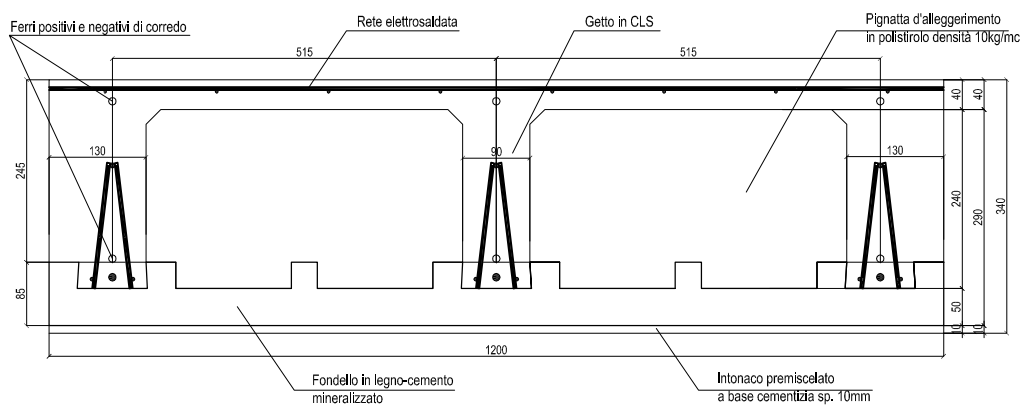
SOLAIO ISOBLOC 16+4 cm



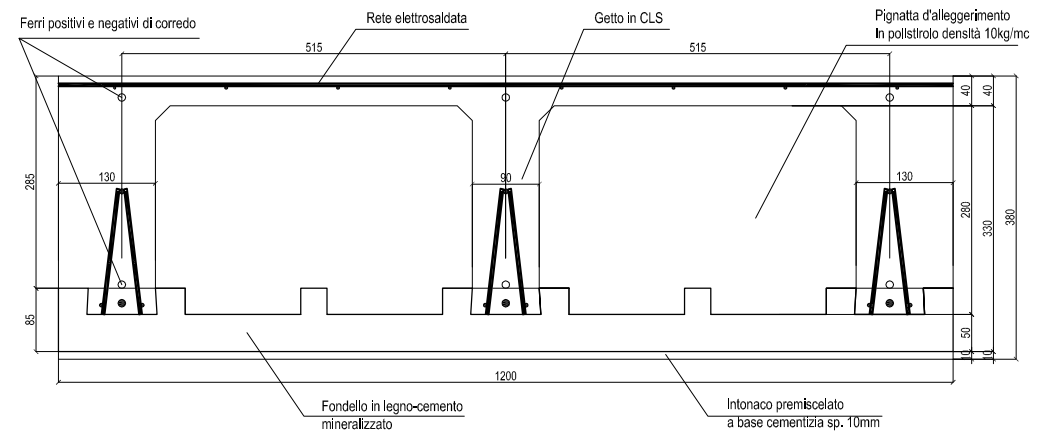
SOLAIO ISOBLOC 20+4 cm



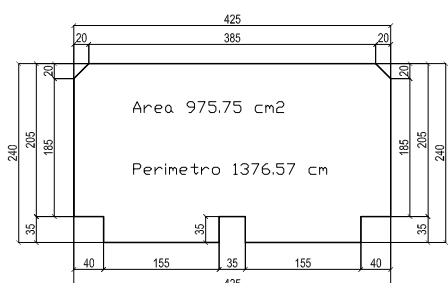
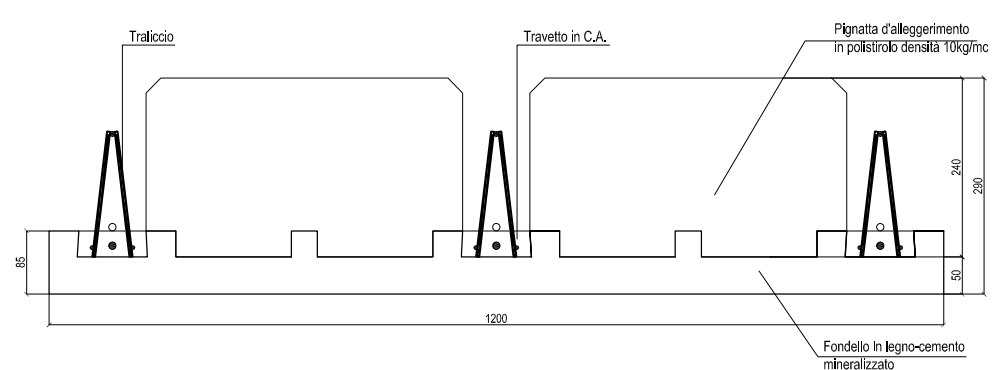
SOLAIO ISOBLOC 24+4 cm



SOLAIO ISOBLOC 28+4 cm



SOLAIO ISOBLOC 24+4 cm



SOLAIO ISOBLOC 28+4 cm

