



CIRI EDILIZIA E COSTRUZIONI
CENTRO INTERDIPARTIMENTALE DI RICERCA INDUSTRIALE
ALMA MATER STUDIORUM - UNIVERSITÀ DI BOLOGNA

PROT. n. 360 del 16/10/12

CONVENZIONE DI RICERCA CON
FIXOLITE-ISOBLOC

RELAZIONE INTERPRETATIVA DELLE PROVE

*ai sensi di quanto indicato nelle
Linee Guida per sistemi costruttivi a pannelli portanti basati
Sull'impiego di blocchi cassero e calcestruzzo debolmente armato
in opera del Consiglio Superiore dei Lavori Pubblici
(Agosto 2011)*

Direttore
Prof. Ing. Marco Savoia

CIRI - EDILIZIA E COSTRUZIONI
ALMA MATER STUDIORUM - UNIVERSITÀ DI BOLOGNA
Via del Lazzaretto, 15/5 - 40131 - BOLOGNA - ITALIA
C.F. 80007010376 - P.I. 01131710376

Responsabile Scientifico
Prof. Ing. Marco Savoia

RESPONSABILE SCIENTIFICO
PROF. ING. MARCO SAVOIA

INDICE

| | |
|--|----|
| 1. PREMESSA..... | 3 |
| 2. CARATTERISTICHE DEI MATERIALI UTILIZZATI | 4 |
| 3. DETTAGLI COSTRUTTIVI DEI PANNELLI | 4 |
| 4. ANALISI DEI RISULTATI | 7 |
| 4.1 Risultati prove a compressione centrata e diagonale su pannelli 1.0 m x 1.0 m (Tipo 1) | 7 |
| 4.2 Risultati prove a compressione centrata su pannelli di altezza pari all'altezza di interpiano (Tipo 2) | 11 |
| 4.3 Risultati prove con carico orizzontale ciclico e compressione verticale costante (Tipo 3) | 13 |
| 4.4 Risultati prove cicliche sulla connessione tra elementi (Tipo 4) | 17 |
| 5. CONCLUSIONI | 19 |

1. Premessa

La presente relazione riporta, secondo quanto indicato nelle *Linee Guida per sistemi costruttivi a pannelli portanti basati sull'impiego di blocchi cassero e calcestruzzo debolmente armato in opera* emanate dal Consiglio Superiore dei Lavori Pubblici (Agosto 2011), gli approfondimenti conseguenti all'esecuzione di diverse tipologie di prove su provini ed elementi in vera grandezza realizzati secondo la metodologia costruttiva a blocchi cassero e facendo uso di blocchi prodotti dalla ISOBLOC-FIXOLITE.

Come indicato nelle citate Linee Guida, le prove condotte sono le seguenti:

1. Prove di compressione centrata e diagonale su pannelli in calcestruzzo di dimensioni 1 m x 1 m, realizzati con blocchi cassero in legno cemento ISOBLOC (Prove Tipo 1).

Le prove realizzate secondo questa tipologia si possono suddividere in:

- N. 2 prove a compressione centrata su pannelli in calcestruzzo di spessore pari a 14 cm (pannelli CC14_01 e CC14_02);
- N. 2 prove a compressione centrata su pannelli in calcestruzzo di spessore pari a 18 cm (pannelli CC18_01 e CC18_02);
- N. 2 prove a compressione diagonale su pannelli in calcestruzzo di spessore pari a 14 cm (pannelli CD14_01 e CD14_02);
- N. 2 prove a compressione diagonale su pannelli in calcestruzzo di spessore pari a 18 cm (pannelli CD18_01 e CD18_02).

2. Prove di compressione centrata su pannelli in calcestruzzo realizzati con blocchi cassero in legno cemento ISOBLOC (Prove Tipo 2), di altezza pari a quella di interpiano. Valutazione del carico di collasso per instabilità locale e globale del pannello.

Le prove realizzate secondo questa tipologia si possono suddividere in:

- N. 2 prove a compressione centrata su pannelli in calcestruzzo di spessore 14 cm (pannelli 2CC14_01 e 2CC14_02);
- N. 2 prove a compressione centrata su pannelli in calcestruzzo di spessore 18 cm (pannelli 2CC18_01 e 2CC18_02).

3. Prove con carico orizzontale ciclico e compressione verticale costante su pannelli in calcestruzzo di spessore 14 cm realizzati con blocchi cassero in legno cemento ISOBLOC (Prove Tipo 3).

Le prove realizzate secondo questa tipologia si possono suddividere in:

- N. 2 prove con carico orizzontale ciclico e compressione verticale costante pari a 100 kN su muro pieno 3.0 x 3.0 m² (pannello 3P_100_01 e 3P_100_02);
- N. 2 prove con carico orizzontale ciclico e compressione verticale costante pari a 180 kN su muro pieno 3.0 x 3.0 m² (pannelli 3P_180_01 e 3P_180_02);
- N. 2 prove con carico orizzontale ciclico e compressione verticale costante pari a 100 kN su muro con apertura porta 3.0 x 3.0 m² (pannello 3D_100_01 e 3D_100_02);
- N. 2 prove con carico orizzontale ciclico e compressione verticale costante pari a 100 kN su muro con apertura finestra 3.0 x 3.0 m² (pannelli 3W_100_01 e 3W_100_02).

- N. 2 prove con carico ciclico e compressione verticale costante pari a 130 kN su muro pieno $4.0 \times 3.0 \text{ m}^2$ (pannelli 4P_130_1 e 4P_130_2);
4. Prove cicliche sulla connessione tra elementi realizzati con blocchi cassero in legno cemento ISOBLOC (Prove Tipo 4).

Le prove realizzate secondo questa tipologia si possono suddividere in:

- N. 2 prove con momento ciclico applicato alla connessione e carico di compressione costante per prototipi che rappresentano il nodo tra due pareti (pannelli L01_45 e L02_45).
- N. 2 prove con momento ciclico applicato alla connessione e carico di compressione costante per prototipi che rappresentano il collegamento tra pannello e solaio (pannelli 5T_40_01 e 5T_40_02).

L'obiettivo dell'attività interpretativa è quello di verificare se i criteri di resistenza individuati per questa tipologia strutturale dalle Norme vigenti e dalle Linee Guida specifiche conducano a progettazioni a favore di sicurezza. Si ricorda in particolare che, per tale tipologia strutturale, le indicazioni del Consiglio Superiore dei Lavori Pubblici sono quelle di ricondurre la progettazione a quella di strutture in calcestruzzo armato debolmente armate.

2. Caratteristiche dei materiali utilizzati

Per il getto dei pannelli è stato utilizzato un calcestruzzo di classe C25/30, consistenza S5, cemento 32,5R, diametro massimo aggregati 15 mm, classe di esposizione X0. Per ogni elemento strutturale realizzato e soggetto a prova, sono stati soggetti a prova di compressione due provini di calcestruzzo. I risultati ottenuti dalle prove di compressione del calcestruzzo sono già stati descritti nei rispettivi rapporti di prova. In tutti i casi il calcestruzzo utilizzato per il getto dei pannelli ha pienamente rispettato i requisiti previsti dal D.M. 14/01/2008 per accertare le conformità del calcestruzzo utilizzato alla classe di resistenza prevista.

3. Dettagli costruttivi dei pannelli

I pannelli sono stati realizzati utilizzando il blocco cassero 50/25 con all'interno due pannelli di polistirene di spessore pari a 2 cm. Sono stati realizzati pannelli con due diversi spessori di calcestruzzo, 14 cm e 18 cm. Il sistema costruttivo consente di realizzare pannelli costituiti da pilastri verticali e travetti orizzontali in calcestruzzo armato. La sezione netta di ogni pilastro (definito come l'elemento verticale continuo dall'estremità inferiore a quella superiore) è pari a 245 cm^2 per i pannelli di spessore 14 cm e 297 cm^2 per i pannelli di spessore 18 cm.

Le caratteristiche geometriche dei blocchi cassero sono riportate in Figura 1 e Tabella 1 e Figura 2 e Tabella 2 rispettivamente per le due tipologie di pannelli.

Le prove sperimentali sono state eseguite su pannelli conformi ai materiali ed alle modalità costruttive prescritte nel manuale progettuale, costruttivo e di montaggio.

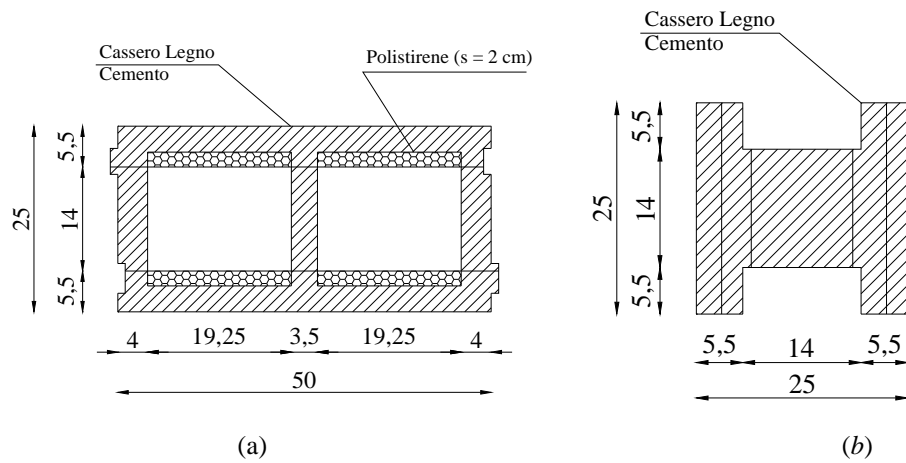


Figura 1: Caratteristiche geometriche del blocco cassero Isobloc-Fixolite 50/25 con calcestruzzo di spessore 14 cm – (a) pianta e (b) vista laterale.

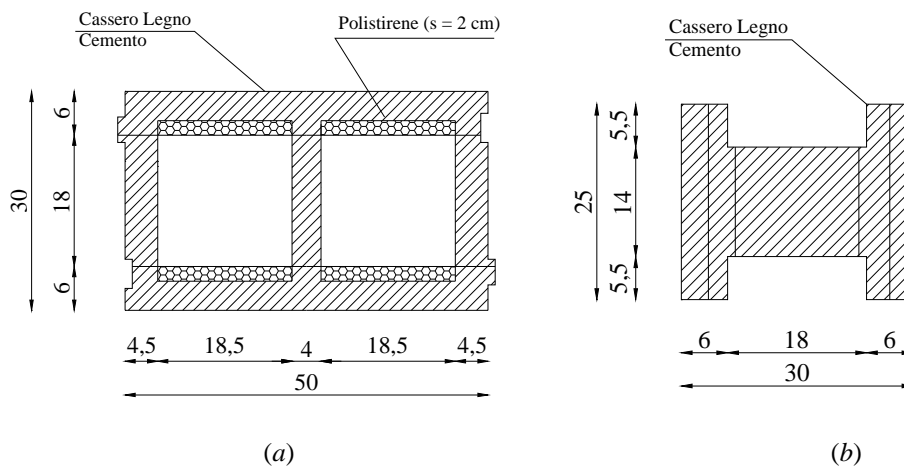


Figura 2: Caratteristiche geometriche del blocco cassero Isobloc-Fixolite 50x25 con calcestruzzo di spessore 18 cm – (a) pianta e (b) vista laterale.

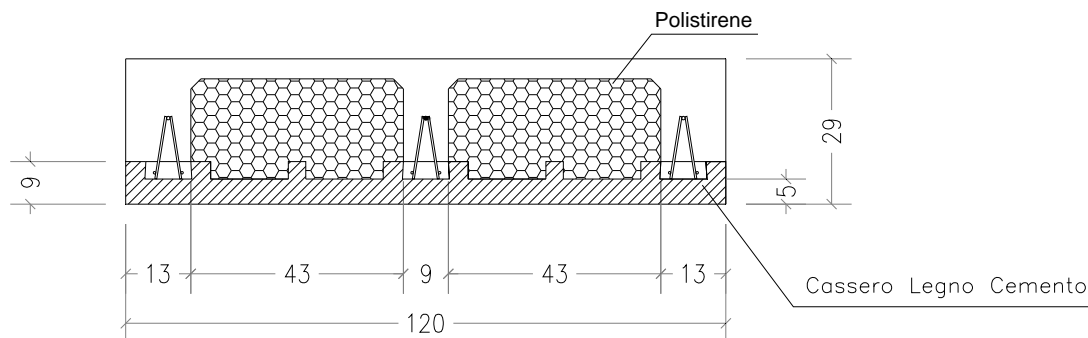


Figura 3: Rilievo dettagliato del blocco cassero utilizzando per la realizzazione del solaio.

| <i>Caratteristiche geometriche blocco cassero 25/50</i> | | | | | |
|---|-------|------|--------------------|-----|--------------------|
| Blocco | 25/50 | | | | |
| B | 50 | [cm] | Sp. Parete Interna | 3.5 | [cm] |
| H | 25 | [cm] | Sp. Parete Esterna | 4 | [cm] |
| Spess. Interno | 18 | [cm] | | | |
| Spess. Polistirene | 4 | [cm] | | | |
| Spess. Pil. Cls | 14 | [cm] | Area Pilastrino | 245 | [cm ²] |
| Larghezza Pil. Cls | 17.5 | [cm] | | | |

Tabella 1: Dati e caratteristiche geometriche dei blocchi cassero 25/50 di spessore 14 cm.

| <i>Caratteristiche geometriche blocco cassero 25/50</i> | | | | | |
|---|-------|------|--------------------|-----|--------------------|
| Blocco | 25/50 | | | | |
| B | 50 | (cm) | Sp. Parete Interna | 4 | (cm) |
| H | 25 | (cm) | Sp. Parete Esterna | 4.5 | (cm) |
| Spess. Interno | 22 | (cm) | | | |
| Spess. Polistirene | 4 | (cm) | | | |
| Spess. Pil. Cls | 18 | (cm) | Area Pilastrino | 297 | (cm ²) |
| Larghezza Pil. Cls | 16.5 | (cm) | | | |

Tabella 2: Dati e caratteristiche geometriche dei blocchi cassero 25/50 di spessore 18 cm.

4. Analisi dei risultati

4.1 Risultati prove a compressione centrata e diagonale su pannelli 1.0 m x 1.0 m (Tipo 1)

Nella seguente sezione si riassumono e si commentano i risultati ottenuti dalle prove di compressione centrata e diagonale eseguite su pannelli di dimensione 1 m x 1 m. Tali risultati sono illustrati in modo dettagliato nella relazione interpretativa n. 113 del 16/04/2012.

Con riferimento a quanto indicato nelle "Linee guida per i sistemi costruttivi a pannelli portanti basati sull'impiego di blocchi cassero e calcestruzzo debolmente armato gettato in opera", si riportano:

- Prove di compressione centrata - modulo elastico fittizio;
- Prove di compressione centrata - Rigidezza al 30% del carico massimo;
- Prove di compressione centrata - Rigidezza al carico massimo;
- Prove di compressione centrata - Capacità resistente.
- Prove di compressione diagonale - modulo elastico tangenziale fittizio;
- Prove di compressione diagonale - Rigidezza al 30% del carico massimo;
- Prove di compressione diagonale - Rigidezza al carico massimo;
- Prove di compressione diagonale - Capacità resistente.

4.1.1 Prove di compressione centrata

- Pannelli CC14_01 e CC14_02

In tabella 3 si riportano il valore di forza (F) e di accorciamento verticale (δ) corrispondenti al carico massimo (F_{max}) e al 30% dello stesso ($F_{30\%}$). Tali dati sono stati utilizzati per valutare la rigidezza assiale (K) del pannello.

| CC14_01 | | | | CC14_02 | | | |
|---|---------|------------|-----------|----------------------------|---------|------------|-----------|
| | | $F_{30\%}$ | F_{max} | | | $F_{30\%}$ | F_{max} |
| F | (kN) | 712 | 2373 | F | (kN) | 749 | 2497 |
| δ | (mm) | 0.144 | 0.755 | δ | (mm) | 0.189 | 1.17 |
| K | (kN/mm) | 4934 | 3143 | K | (kN/mm) | 3969 | 2135 |
| $K_{medio}(F_{30\%})= 4451.5$ (kN/mm) | | | | | | | |

Tabella 3. Risultati delle prove a compressione centrata dei pannelli CC14_01 e CC14_02.

A partire dai dati sperimentali è stato individuato il valore del modulo elastico fittizio E' tale per cui, considerando un pannello di spessore equivalente geometrico, la rigidezza assiale risulti uguale a quella misurata nelle prove sperimentali assumendo un comportamento elastico lineare. In particolare il modulo elastico fittizio viene definito a partire dal modulo elastico del calcestruzzo modificato mediante un opportuno coefficiente correttivo α :

$$E' = \alpha E = 1.09 \cdot 30978 = 33613 \text{ MPa} \quad (1)$$

È stato inoltre effettuato un confronto tra la capacità resistente raggiunta durante la prova e quella di progetto. In particolare si riporta il valore della forza massima raggiunta (F) durante l'esecuzione della prova, che consente di ricavare la resistenza a compressione del pannello (σ). Considerando la resistenza sperimentale desunta dalla prova sul pannello e la resistenza media del calcestruzzo utilizzato, si ricava il coefficiente ψ , che indica la riduzione della capacità portante reale del pannello rispetto a quella teorica basata sull'idea di un pannello omogeneo.

Tali parametri sono riassunti in Tabella 4.

| | F | A_{c,eff} | σ | f_{cm} | $\psi = \sigma / f_{cm}$ |
|----------------|----------|--------------------------|----------------------------|-----------------------|--|
| | (kN) | (mm ²) | (MPa) | (MPa) | |
| CC14_01 | 2373 | 98000 | 24.21 | 31.3 | 0.77 |
| CC14_02 | 2497 | 98000 | 22.48 | 31.3 | 0.81 |
| Media | | | | | 0.79 |

Tabella 4. Risultati ottenuti dalle prove di compressione centrata sui pannelli di spessore 14 cm: CC14_01 e CC14_02.

- Pannelli di spessore 18 cm - CC18_01 e CC18_02

In tabella 5 si riportano il valore di forza (F) e di accorciamento verticale (δ) corrispondenti al carico massimo (F_{max}) e al 30% dello stesso ($F_{30\%}$). Tali dati sono stati utilizzati per valutare la rigidezza assiale (K) del pannello.

| CC18_01 | | | | CC18_02 | | | |
|--|---------|------------------------|------------------------|----------------------------|---------|------------------------|------------------------|
| | | F_{30%} | F_{max} | | | F_{30%} | F_{max} |
| F | (kN) | 845 | 2818 | F | (kN) | 754 | 2515 |
| δ | (mm) | 0.209 | 1.704 | δ | (mm) | 0.101 | 0.721 |
| K | (kN/mm) | 4044 | 1654 | K | (kN/mm) | 7497 | 3486 |
| K_{medio}(F_{30%}) = 5770.5 (kN/mm) | | | | | | | |

Tabella 5. Risultati delle prove a compressione centrata dei pannelli CC18_01 e CC18_02.

A partire dai dati sperimentali è stato possibile individuare il valore del modulo elastico fittizio E' tale per cui, considerando un pannello di spessore equivalente geometrico, la rigidezza assiale risulti uguale a quella misurata nelle prove sperimentali assumendo un comportamento elastico lineare. In particolare il modulo elastico fittizio viene definito a partire dal modulo elastico del calcestruzzo modificato mediante un opportuno coefficiente correttivo α , che tiene conto del fatto che la parete costruita con blocchi cassero non è costituita solo da pilastri in calcestruzzo ma presenta una struttura bidimensionale composta da elementi verticali e orizzontali.

(2)

$$E' = \alpha E = 1.15 \cdot 30978 = 35749 \text{ MPa}$$

È stato effettuato un confronto tra la capacità resistente raggiunta durante la prova e quella di progetto. In particolare si riporta il valore della forza massima raggiunta (F) durante l'esecuzione della prova, che consente di ricavare la resistenza a compressione del pannello (σ). Considerando la resistenza sperimentale desunta dalla prova sul pannello e la resistenza media del calcestruzzo utilizzato, si ricava il coefficiente ψ , che indica la riduzione della capacità portante reale del pannello rispetto a quella teorica basata sull'idea di un pannello omogeneo.

Tali parametri sono riassunti in Tabella 6.

| | F (kN) | A_{c,eff} (mm ²) | σ (MPa) | f_{cm} (MPa) | ψ=σ/f_{cm} |
|----------------|------------------|--|-------------------|--------------------------------|---------------------------|
| CC18_01 | 2818 | 118000 | 23.88 | 31.3 | 0.76 |
| CC18_02 | 2515 | 118000 | 21.31 | 31.3 | 0.68 |
| Media | | | | | 0.72 |

Tabella 6. Risultati ottenuti dalle prove di compressione centrata sui pannelli di spessore 14 cm: CC18_01 e CC18_02.

4.1.2 Prove di compressione diagonale

- Pannelli di spessore 14 cm - CD14_01 e CD14_02

A partire dai dati sperimentali è stato individuato il valore del modulo elastico tangenziale fittizio G' tale per cui, considerando un pannello di spessore equivalente geometrico, la rigidezza per azioni di taglio risulti uguale a quella misurata nelle prove sperimentali considerando un modello di comportamento elastico lineare. In particolare il modulo elastico fittizio viene definito a partire dal modulo elastico del calcestruzzo modificato mediante opportuno coefficiente correttivo β , che tiene conto del fatto che la parete costruita con blocchi cassero non è costituita solo da pilastri in calcestruzzo ma presenta una struttura bidimensionale composta da elementi verticali e orizzontali.

$$G'A = \beta \cdot GA = 0.46 \cdot 13473 \cdot 98000 = 604954 \text{ kN} \quad (3)$$

La capacità resistente dei pannelli sottoposti a prove di compressione diagonale è stata stimata facendo uso di un modello tirante-puntone.

In Tabella 7 si riportano i valori della capacità resistente secondo le tre modalità di rottura e sperimentale raggiunto durante la prova.

| | Puntone | Tirante | Nodo | F_{sper} |
|-------------|----------------|----------------|-------------|-------------------------|
| | (kN) | (kN) | (kN) | (kN) |
| CD14 | 1270 | 396 | 530 | 514 |

Tabella 7. Confronto tra i valori della capacità resistente secondo le tre modalità di rottura e sperimentale raggiunto durante la prova a compressione diagonale.

- Pannelli di spessore 18 cm - CD18_01 e CD18_02

A partire dai dati sperimentali è stato possibile individuare il valore del modulo elastico tangenziale fittizio G' tale per cui, considerando un pannello di spessore equivalente geometrico, la rigidezza per azioni di taglio risulti uguale a quella misurata nelle prove sperimentali considerando un modello di comportamento elastico lineare. In particolare il modulo elastico fittizio viene definito a partire dal modulo elastico del calcestruzzo modificato mediante opportuno coefficiente correttivo β , che tiene conto del fatto che la parete costruita con blocchi cassero non è costituita solo da pilastri in calcestruzzo ma presenta una struttura bidimensionale composta da elementi verticali e orizzontali.

$$G'A = \beta \cdot GA = 0.49 \cdot 13473 \cdot 98000 = 791847 \text{ kN} \quad (4)$$

La capacità resistente dei pannelli sottoposti a prove di compressione diagonale è stata stimata facendo uso di un modello tirante-puntone.

In Tabella 8 si riportano i valori della capacità resistente secondo le tre modalità di rottura e sperimentale raggiunto durante la prova.

| | Puntone | Tirante | Nodo | F_{sper} |
|-------------|----------------|----------------|-------------|-------------------------|
| | (kN) | (kN) | (kN) | (kN) |
| CD18 | 1539 | 396 | 713 | 501 |

Tabella 8. Confronto tra i valori della capacità resistente secondo le tre modalità di rottura e sperimentale raggiunto durante la prova a compressione diagonale.

4.2 Risultati prove a compressione centrata su pannelli di altezza pari all'altezza di interpiano (Tipo 2)

- Pannelli 2CC14_01 e 2CC14_02

In Tabella 9 si riassumono i risultati delle prove sperimentali di compressione centrata eseguite su pannelli di altezza pari a quella di interpiano ($h=2,80$ m), nel Laboratorio del CIRI Edilizia e Costruzioni dell'Università di Bologna. I risultati sono ampiamente illustrati nel rapporto di prova n.255 del 30/07/2012. In particolare, si riporta nel seguito il valore della forza massima raggiunta (F) durante l'esecuzione della prova, che consente di ricavare la tensione corrispondente alla crisi del pannello da confrontare con i valori ottenuti nelle prove di compressione su pannelli di dimensioni $1,0$ m x $1,0$ m.

Con riferimento al pannello utilizzato durante le prove, di dimensioni pari a 1×2.8 m²; si considerano n. 4 pilastri resistenti per ogni pannello; pertanto l'area netta resistente è pari circa a $A_{c,eff} = 980$ cm². Per individuare le dimensioni di un pannello continuo di pari sezione trasversale, si può definire lo spessore equivalente del pannello, denominato s_{eg} , secondo l'espressione:

$$s_{eg} = \frac{A_{c,eff}}{b} = \frac{980}{100} = 9.80 \text{ cm}, \quad (5)$$

Tale definizione è basata interamente su considerazioni di tipo geometrico. Lo spessore equivalente geometrico (s_{eg}) è quindi quello da utilizzare nel calcolo delle sollecitazioni agenti sui vari elementi.

| | F (kN) | A_{c,eff} (mm ²) | σ (MPa) | f_{cm} (MPa) | ψ=σ/f_{cm} |
|-----------------|------------------|--|-------------------|--------------------------------|---------------------------|
| 2CC14_01 | 2424 | 98000 | 24.7 | 33.5 | 0.74 |
| 2CC14_02 | 2803 | 98000 | 28.6 | 33.5 | 0.85 |
| Media | | | | | 0.795 |

Tabella 9. Risultati ottenuti dalle prove di compressione centrata sui pannelli di spessore 14 cm: 2CC14_01 e 2CC14_02.

In Tabella 10, tali risultati sono posti a confronto con quelli ottenuti nelle prove di compressione centrata di pannelli di dimensioni 1.0 m x 1.0 m e spessore 14 cm (Prove Tipo 1).

| | F (kN) | A_{c,eff} (mm ²) | σ (MPa) | f_{cm} (MPa) | ψ=σ/f_{cm} |
|---------------------|------------------|--|-------------------|--------------------------------|---------------------------|
| Prova Tipo 1 | 2435 | 98000 | 24.84 | 31.3 | 0.79 |
| Prova Tipo 2 | 2614 | 98000 | 26.65 | 33.5 | 0.795 |

Tabella 10. Confronto dei risultati medi ottenuti prove di compressione centrata sui pannelli di dimensioni 1 m x 1 m (Tipo 1) e di dimensioni 1 m x 2.8 m (Tipo 2) di spessore 14 cm.

Si noti che la riduzione della resistenza dei pannelli rispetto alla resistenza del calcestruzzo (parametro ψ) è analoga per i pannelli di altezza pari ad 1 metro e di altezza pari all'interpiano (2.8 m). Tale confronto consente di affermare quindi che per i pannelli di spessore del calcestruzzo pari a 14 cm, la snellezza dei pannelli di altezza pari a quella di interpiano non è tale da determinare problemi legati all'instabilità. Le verifiche di tali pannelli possono quindi essere condotte con i classici criteri delle verifiche di resistenza.

- Pannelli 2CC18_01 e 2CC18_02

In Tabella 11 sono riassunti i risultati delle prove sperimentali di compressione centrata eseguite su pannelli di altezza pari a quella di interpiano ($h=2,80$ m), nel Laboratorio del CIRI Edilizia e Costruzioni dell'Università di Bologna. I risultati sono illustrati in dettaglio nel rapporto di prova n.256 del 30/07/2012. In particolare, si riporta nel seguito il valore della forza massima raggiunta (F) durante l'esecuzione della prova, che consente di ricavare la tensione corrispondente alla crisi del pannello da confrontare con i valori ottenuti nelle prove di compressione su pannelli di dimensioni 1.0 m x 1.0 m.

Con riferimento al pannello utilizzato durante le prove, di dimensioni pari a 1 x 2.8 m², si considerano n. 4 pilastri resistenti per ogni pannello; pertanto l'area netta resistente è pari circa a $A_{c,eff} = 1180$ cm². Per individuare le dimensioni di un pannello continuo di pari sezione trasversale, si può definire lo spessore equivalente del pannello, denominato s_{eg} , secondo l'espressione:

$$s_{eg} = \frac{A_{c,eff}}{b} = \frac{1188}{100} = 11.88 \text{ cm}, \quad (6)$$

Tale definizione è basata interamente su considerazioni di tipo geometrico. Lo spessore equivalente geometrico (s_{eg}) è quindi quello da utilizzare nel calcolo delle sollecitazioni agenti sui vari elementi.

| | F | A_{c,eff} | σ | f_{cm} | ψ=σ/f_{cm} |
|-----------------|-------------|--------------------------|--------------|-----------------------|---------------------------|
| | (kN) | (mm²) | (MPa) | (MPa) | |
| 2CC18_01 | 2373 | 118000 | 20.1 | 33.5 | 0.60 |
| 2CC18_02 | 2541 | 118000 | 21.5 | 33.5 | 0.64 |
| Media | | | | | 0.62 |

Tabella 11. Risultati ottenuti dalle prove di compressione centrata sui pannelli di spessore 18 cm: 2CC18_01 e 2CC18_02.

In Tabella 12, tali risultati sono posti a confronto con quelli ottenuti nelle prove di compressione centrata di pannelli di dimensioni 1 m x 1 m e spessore 18 cm (Prove Tipo 1).

| | F (kN) | A_{c,eff} (mm ²) | σ (MPa) | f_{cm} (MPa) | ψ=σ/f_{cm} |
|---------------------|------------------|--|-------------------|--------------------------------|---------------------------|
| Prova Tipo 1 | 2666 | 118000 | 22.44 | 31.3 | 0.72 |
| Prova Tipo 2 | 2457 | 118000 | 20.08 | 33.5 | 0.62 |

Tabella 12. Confronto dei valori medi dei risultati ottenuti nelle prove di compressione centrata sui pannelli di spessore 18 cm e di dimensioni 1 m x 1 m (prove Tipo 1) e di dimensioni 1 m x 2.8 m (prove Tipo 2).

Si noti che la riduzione della resistenza dei pannelli rispetto alla resistenza del calcestruzzo (parametro ψ) è analoga per i pannelli di altezza pari ad 1 metro e di altezza pari all'interpiano (2.8 m). Tale confronto consente di affermare quindi che per i pannelli di spessore del calcestruzzo pari a 18 cm, la snellezza dei pannelli di altezza pari a quella di interpiano non è tale da determinare problemi legati all'instabilità. Le verifiche di tali pannelli possono quindi essere condotte con i classici criteri delle verifiche di resistenza.

4.3 Risultati prove con carico orizzontale ciclico e compressione verticale costante (Tipo 3)

I risultati delle prove di carico orizzontale ciclico e compressione verticale costante su pannelli di vera grandezza saranno commentati con riferimento alle indicazioni riportate nelle "Linee guida per i sistemi costruttivi a pannelli portanti basati sull'impiego di blocchi cassero e calcestruzzo debolmente armato gettato in opera". In particolare sono stati ottenuti:

- Il valore di forza corrispondente alla prima fessurazione del pannello;
- Il massimo carico raggiunto, legato alla rottura delle barre;
- Il valore di rigidezza elastica;
- Il valore del carico corrispondente alla rottura del copriferro (quando accaduto).

Tali grandezze sono infatti quelle che, secondo le indicazioni riportate nelle Linee Guida, devono essere estratte dai risultati delle prove sperimentali.

Per tutte le prove, tali valori sono ricavati dai dati acquisiti in continuo durante lo svolgimento delle prove. Per assicurare uniformità nella interpretazione dei dati, sono stati definiti i seguenti criteri per la definizione delle suddette grandezze:

- Essendo l'armatura nei pannelli diffusa, lo snervamento delle barre durante la prova è progressivo; il valore riportato in tabella corrispondente allo snervamento delle barre è ottenuto per via grafica dal diagramma Forza-Drift, intersecando la retta tangente al ramo elastico di carico con quella ottenuta per interpolazione dei valori di picco corrispondenti ai vari cicli di carico (primo ciclo per ogni valore crescente di spostamento massimo);

- Il valore di carico corrispondente alla fessurazione per flessione del pannello è ottenuto dalle curve dei trasduttori di spostamenti verticali bassi. All'atto della fessurazione, infatti, si assiste ad un improvviso incremento di deformazione rilevato da tali strumenti. La fessurazione a taglio segue sempre quella a flessione. La fessurazione a taglio è progressiva (si formano fessure piccole e diffuse);
- La rigidezza elastica del pannello prima della fessurazione è ottenuta dalla pendenza del primo ciclo del grafico Forza-Drift;

Inoltre:

- I valori positivi di forza orizzontale e di spostamento sono quelli associati dalla spinta del pistone, mentre quelli negativi dal tiro del pistone;
- Il massimo carico raggiunto è sempre quello corrispondente alla rottura delle barre;
- In nessun caso si è assistito ad una crisi per scorrimento della parete rispetto alla fondazione o del cordolo superiore rispetto al pannello.

- Pannelli 3P_180_01 e 3P_180_02 (pieni, senza aperture)

In Tabella 13 si riassumono i risultati delle prove sperimentali su pannelli pieni (assenza di aperture) di dimensioni 3.0 m x 3.0 m, spessore 14 cm e carico assiale di 180 kN eseguite nel Laboratorio del CIRI Edilizia e Costruzioni dell'Università di Bologna. Tali prove sono descritte in dettaglio nel rapporto di prova n.250 del 30/07/2012.

| | Carico allo snervamento | | Carico alla fessurazione | | Rigidezza elastica |
|------------------|-------------------------|----------|--------------------------|----------|--------------------|
| | (kN) | | (kN) | | (kN/mm) |
| | Positivo | Negativo | Positivo | Negativo | |
| 3P_180_01 | 220 | 240 | 200 | 220 | 125 |
| 3P_180_02 | 250 | 190 | 240 | 190 | 100 |

Tabella 13. Risultati ottenuti dalle prove di assiale costante e carico orizzontale ciclico sui pannelli 3P_180_01 e 3P_180_02.

In tali prove il carico massimo è stato riscontrato in corrispondenza della rottura della prima barra, mentre non è stata mai riscontrata una instabilizzazione di barre con espulsione del copriferro.

- Pannelli 3P_100_01 e 3P_100_02 (pieno, senza aperture)

In Tabella 14 si riassumono i risultati delle prove sperimentali su pannelli pieni (assenza di aperture) di dimensioni 3.0 m x 3.0 m, spessore 14 cm e carico assiale di 100 kN eseguite nel Laboratorio del CIRI Edilizia e Costruzioni dell'Università di Bologna descritte nel rapporto di prova n.252 del 30/07/2012.

| | Carico allo snervamento | | Carico alla fessurazione | | Rigidezza elastica |
|------------------|-------------------------|----------|--------------------------|----------|--------------------|
| | (kN) | | (kN) | | (kN/mm) |
| | Positivo | Negativo | Positivo | Negativo | |
| 3P_100_01 | 270 | 210 | 260 | 210 | 140 |
| 3P_100_02 | 175 | 170 | 160 | 120 | 117 |

Tabella 14. Risultati ottenuti dalle prove di assiale costante e carico orizzontale sul pannello 3P_100_01 e 3P_100_02.

In tali prove il carico massimo è stato riscontrato in corrispondenza della rottura della prima barra, mentre non è stata mai riscontrata una instabilizzazione di barre con espulsione del copriferro.

- Pannelli 3D_100_01 e 3D_100_02 (con apertura porta)

In Tabella 15 si riassumono i risultati delle prove sperimentali su pannelli con apertura porta di dimensioni 3.0 m x 3.0 m, spessore 14 cm e carico assiale di 100 kN eseguite nel Laboratorio del CIRI Edilizia e Costruzioni dell'Università di Bologna. Tali prove sono descritte in dettaglio nel rapporto di prova n. 251 del 30/07/2012.

| | Carico allo snervamento | | Carico alla fessurazione | | Rigidezza elastica |
|------------------|-------------------------|----------|--------------------------|----------|--------------------|
| | (kN) | | (kN) | | (kN/mm) |
| | Positivo | Negativo | Positivo | Negativo | |
| 3D_100_01 | 120 | 120 | 120 | 120 | 70 |
| 3D_100_02 | 105 | 100 | 100 | 90 | 50 |

Tabella 15. Risultati ottenuti dalle prove di assiale costante e carico orizzontale sul pannello 3D_100_01 e 3D_100_02.

In tali prove il carico massimo è stato riscontrato in corrispondenza della rottura della prima barra, mentre non è stato mai riscontrata una instabilizzazione di barre con espulsione del copriferro.

- Pannelli 3W_100_01 e 3W_100_02 (con apertura finestra)

In Tabella 16 si riassumono i risultati delle prove sperimentali su pannelli con apertura finestra di dimensioni 3.0 m x 3.0 m, spessore 14 cm e carico assiale di 100 kN eseguite nel Laboratorio del CIRI Edilizia e Costruzioni dell'Università di Bologna descritte nel rapporto di prova n.253 del 30/07/2012.

| | Carico allo snervamento | | Carico alla fessurazione | | Rigidezza elastica | ROTTURA COPRIFERRO | |
|------------------|-------------------------|----------|--------------------------|----------|--------------------|--------------------|-------|
| | (kN) | | (kN) | | (kN/mm) | Spostamento | Forza |
| | Positivo | Negativo | Positivo | Negativo | | (mm) | (kN) |
| 3W_100_01 | 82 | 81 | 90 | 85 | 40 | 30 (1°ciclo +) | 212 |
| 3W_100_02 | 90 | 94 | 87 | 85 | 39 | 37.5 (2°ciclo +) | 181 |

Tabella 16. Risultati ottenuti dalle prove di assiale costante e carico orizzontale sui pannelli 3W_100_01 e 3W_100_02.

In tali prove il carico massimo è stato riscontrato in corrispondenza della rottura della prima barra. Inoltre, è stata riscontrata una instabilizzazione di barre in corrispondenza degli stipiti della finestra con espulsione del copriferro. Nella Tabella 16 sono indicati i valori di spostamento ed il valore del carico ove tale fenomeno è avvenuto. In entrambe le prove, comunque, la rottura del copriferro è avvenuta per valori di spostamento superiori a quelli corrispondenti al raggiungimento del carico massimo, e pertanto durante il ramo di softening successivo.

- Pannelli 4P_130_1 e 4P_130_2 (pieno, senza apertura)

In Tabella 17 si riassumono i risultati delle prove sperimentali su pannelli pieni (assenza di aperture) di dimensioni 4.0 m x 3.0 m, spessore 14 cm e carico assiale di 130 kN eseguite nel Laboratorio del CIRI Edilizia e Costruzioni dell'Università di Bologna. Tali prove sono descritte in dettaglio nel rapporto di prova n.12 del 24/01/2013.

| | Carico allo snervamento | | Carico alla fessurazione | | Rigidezza elastica |
|-----------------|-------------------------|----------|--------------------------|----------|--------------------|
| | (kN) | | (kN) | | (kN/mm) |
| | Positivo | Negativo | Positivo | Negativo | |
| 4P_130_1 | 300 | 315 | 280 | 300 | 360 |
| 4P_130_2 | 320 | 420 | 280 | 400 | 400 |

Tabella 17. Risultati ottenuti dalle prove di assiale costante e carico orizzontale sui pannelli 4P_130_1 e 4P_130_2.

In tali prove il carico massimo è stato riscontrato in corrispondenza della rottura della prima barra.

4.4 Risultati prove cicliche sulla connessione tra elementi (Tipo 4)

- Connessioni L01_45 e L02_45 (connessione pannello-pannello)

Secondo quanto indicato nelle "Linee guida per i sistemi costruttivi a pannelli portanti basati sull'impiego di blocchi cassero e calcestruzzo debolmente armato gettato in opera", i risultati delle prove di momento ciclico (con applicazione di una compressione assiale costante in direzione longitudinale) ad una connessione tra due pannelli di dimensioni 1.2 m x 1.0 m ciascuno, saranno commentati con riferimento alle indicazioni riportate nelle citate Linee Guida. Tale prova intende verificare l'efficacia della connessione tra due pareti verticali.

In particolare sono ottenuti:

- Valore di forza corrispondente alla prima fessurazione parallela all'asse longitudinale del nodo;
- Valore di forza corrispondente allo snervamento delle barre;
- Valore della rigidezza elastica della connessione.

Tali grandezze sono quelle che, secondo le indicazioni riportate nelle Linee Guida, devono essere estratte dai risultati delle prove sperimentali.

Per tutte le prove, tali valori sono ricavati dai dati acquisiti in continuo durante lo svolgimento delle prove. Per assicurare uniformità nella interpretazione dei dati, sono stati definiti i seguenti criteri per la definizione delle suddette grandezze:

- Il valore riportato in tabella corrispondente allo snervamento delle barre è ottenuto per via grafica dal diagramma Forza-Spostamento, intersecando la retta tangente al ramo elastico di carico con quella ottenuta per interpolazione dei valori di picco corrispondenti ai vari cicli di carico (primo ciclo per ogni valore crescente di spostamento massimo);
- Il valore di carico corrispondente alla fessurazione della connessione è ottenuto dalle curve dei trasduttori di spostamento. All'atto della fessurazione, infatti, si assiste ad un improvviso incremento di deformazione rilevato da tali strumenti. Nella tabella sono indicati gli strumenti utilizzati per rilevare la fessurazione (per la posizione di questi ultimi si rimanda alla relazione di prova);
- La rigidezza elastica della connessione prima della fessurazione è ottenuta dalla pendenza del primo ciclo del grafico Forza-Spostamento. Tale determinazione ha chiaramente carattere convenzionale, dipendendo dalla dimensione del provino e posizione degli strumenti di misura.

Inoltre:

- I valori positivi di forza orizzontale e di spostamento sono quelli associati dalla spinta del pistone, mentre quelli negativi dal tiro del pistone;

In Tabella 18 si riassumono i risultati delle prove sperimentali eseguite su collegamenti tra pareti nel Laboratorio del CIRI Edilizia e Costruzioni dell'Università di Bologna descritte nel rapporto di prova n.254 del 30/07/2012.

| | | | L01_45 | L02_45 | |
|---------------------------------|----------------|----|----------|--------|------|
| Carico allo snervamento | (kN) | | Positivo | 10.07 | 12.2 |
| | | | Negativo | 22.67 | 21.4 |
| Carico alla fessurazione | (kN) | P8 | Positivo | 5.5 | 4.8 |
| | | | Negativo | 11.8 | 12 |
| | | P7 | Positivo | 5.8 | 4 |
| | | | Negativo | 11.2 | 7 |
| | | P2 | Positivo | 5.6 | 3.5 |
| | | | Negativo | 11.4 | 4 |
| | | P1 | Positivo | 4.5 | 4 |
| | | | Negativo | 11 | 4.2 |
| Rigidezza elastica | (kN/mm) | | 5 | 3.4 | |

Tabella 18. Risultati delle prove cicliche sulla connessione tra due pannelli di spessore 14 cm: L01_45 e L02_45.

- Connessioni 5T_40_01 e 5T_40_02 (connessione pannello-solaio)

Secondo quanto indicato nelle "Linee guida per i sistemi costruttivi a pannelli portanti basati sull'impiego di blocchi cassero e calcestruzzo debolmente armato gettato in opera", i risultati delle prove di momento ciclico (con applicazione di una compressione assiale costante in direzione longitudinale) ad una connessione tra pannello e solaio di dimensioni 1.2 m x 3.5 m e 1.5 m x 1.2 m rispettivamente, saranno commentati con riferimento alle indicazioni riportate nelle citate Linee Guida. Tale prova intende verificare la connessione tra parete verticale e solaio.

In particolare sono ottenuti:

- Valore di forza corrispondente allo snervamento delle barre;
- Valore della rigidezza elastica della connessione.

Tali grandezze sono infatti quelle che, secondo le indicazioni riportate nelle Linee Guida, devono essere estratte dai risultati delle prove sperimentali.

Per tutte le prove, tali valori sono ricavati dai dati acquisiti in continuo durante lo svolgimento delle prove. Per assicurare uniformità nella interpretazione dei dati, sono stati definiti i seguenti criteri per la definizione delle suddette grandezze:

- Il valore riportato in tabella corrispondente allo snervamento delle barre è ottenuto per via grafica dal diagramma Forza-Spostamento, intersecando la retta tangente al ramo elastico di carico con quella ottenuta per interpolazione dei valori di picco corrispondenti ai vari cicli di carico (primo ciclo per ogni valore crescente di spostamento massimo);
- La rigidezza elastica della connessione prima della fessurazione è ottenuta dalla pendenza del primo ciclo del grafico Forza-Spostamento. Tale determinazione ha chiaramente

carattere convenzionale, dipendendo dalla dimensione del provino e posizione degli strumenti di misura.

Inoltre:

- I valori positivi di forza verticale e di spostamento sono quelli associati dalla spinta del pistone, mentre quelli negativi dal tiro del pistone;

In Tabella 19 si riassumono i risultati delle prove sperimentali eseguite su pannelli nel Laboratorio del CIRI Edilizia e Costruzioni dell'Università di Bologna descritte nel rapporto di prova n. 358 del 16/10/2012.

| | | | 5T_40_01 | 5T_40_02 |
|--------------------------------|----------------|----------|----------|----------|
| Carico allo snervamento | (kN) | Positivo | 13.5 | 12 |
| | | Negativo | 12.5 | 13 |
| Rigidità elastica | (kN/mm) | | 2 | 1.5 |

Tabella 19. Risultati delle prove cicliche sulla connessione tra pannello e solaio: 5T_40_01 e 5T_40_02.

L'armatura del solaio è stata dimensionata dal progettista in maniera tale da assicurare la gerarchia delle resistenze tra parete e solaio. La prova ha confermato l'efficacia del dimensionamento effettuato, in quanto lo snervamento delle armature ha preceduto qualsiasi danneggiamento della connessione con la parete.

5. Conclusioni

Nella presente relazione sono riassunti ed interpretati i risultati ottenuti dalle prove sperimentali su elementi strutturali realizzati utilizzando i blocchi prodotti dalla azienda ISOBLOC-FIXOLITE e seguendo le indicazioni costruttive indicate dall'azienda stessa. La campagna di prova e le interpretazioni qui contenute rispecchiano quanto indicato nelle *Linee Guida per sistemi costruttivi a pannelli portanti basati sull'impiego di blocchi cassero e calcestruzzo debolmente armato in opera* emanate dal Consiglio Superiore dei Lavori Pubblici (Agosto 2011).

In particolare, sono stati ricavati dalle prove i parametri essenziali per condurre una progettazione di strutture multipiano realizzate con il sistema costruttivo citato, inquadrate come strutture in calcestruzzo armato debolmente armate.

Tra i requisiti richiesti, è stato verificato come i criteri di progetto indicati nelle Linee Guida e nelle Norme tecniche per le costruzioni portino a dimensionamenti a favore di sicurezza nei riguardi delle sollecitazioni per carichi verticali, e come non si instaurino potenziali fenomeni di instabilità per pareti di altezza pari a quella tipica di interpiani di un edificio. Inoltre, dalle prove di carico orizzontale ciclico è stato verificato che non insorgono meccanismi di rottura fragile quali quelli indicati nelle citate Linee Guida. Lo stesso vale per la connessione tra pareti e tra la parete ed il solaio.

Bologna, 23 Gennaio 2012

Responsabile scientifico
Prof. Ing. Marco Savoia
Facoltà di Ingegneria
Università di Bologna

Direttore del CIRI Edilizia e Costruzioni
Prof. Ing. Marco Savoia



CIRI - EDILIZIA E COSTRUZIONI
ALMA MATER STUDIORUM - UNIVERSITÀ DI BOLOGNA
Via del Lazzaretto, 15/5 - 40131 - BOLOGNA - ITALIA
C.F. 80007010376 - P.I. 01131710376